

V. Dobór regulatorów serii Goliat

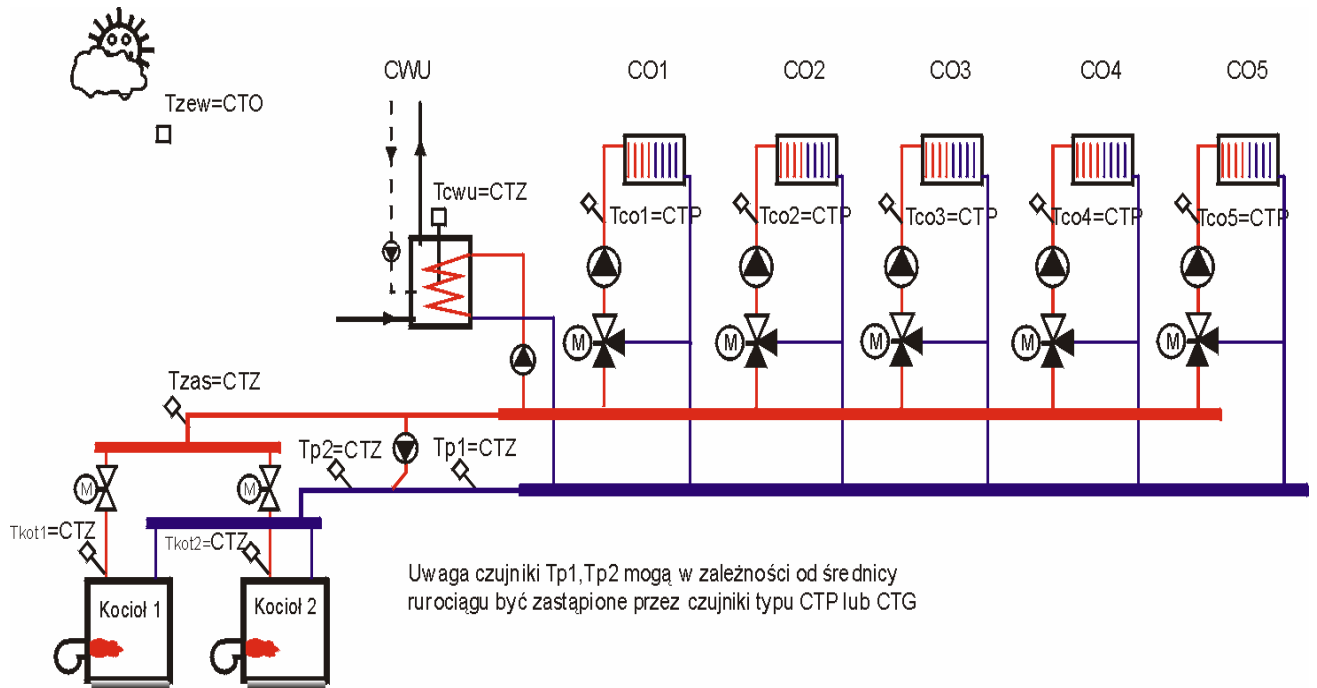
-informacja cenowa-

do układów technologicznych kotłowni
olejowych i gazowych



*Opracował: mgr inż. Marek Maślanka
mgr inż. Bogdan Darzecki
DMS Rzeszów*

Schemat technologiczny nr V/1



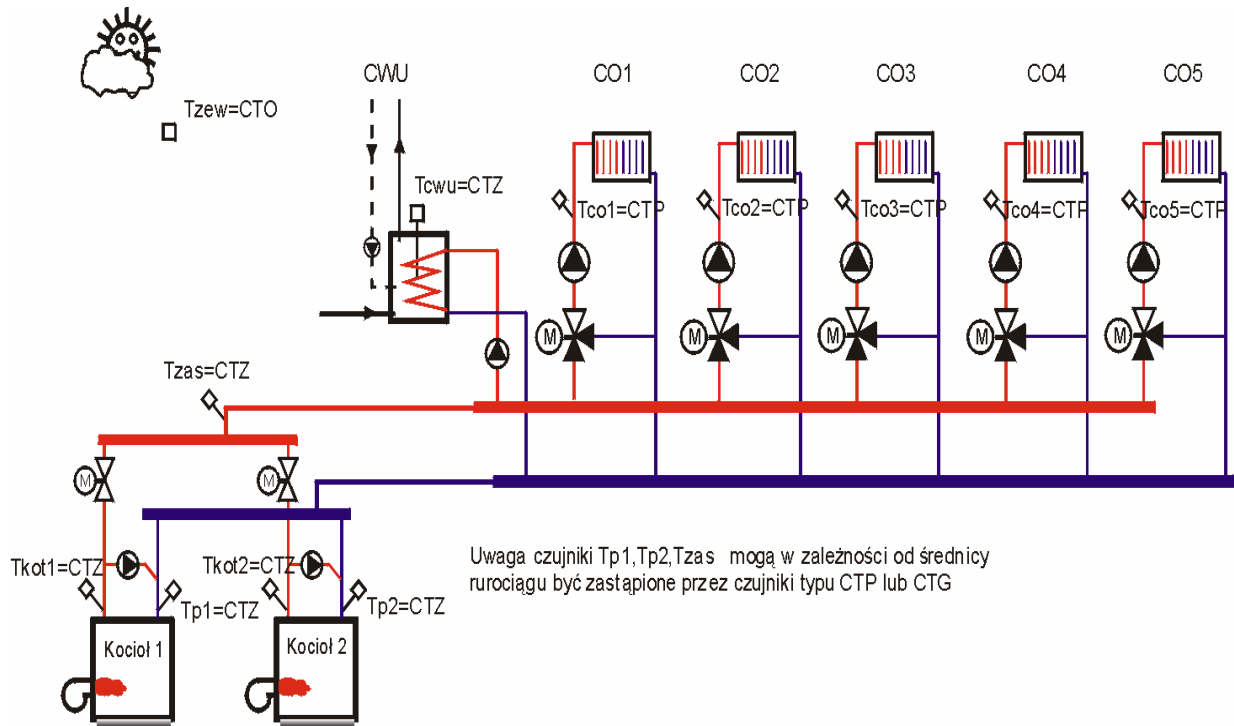
Układ U0

Nazwa elementu		Ilość	Cena jedn. Netto	Razem netto	VAT	Cena brutto
		szt	PLN	PLN	%	PLN
1	Regulator Goliat	1	3390,00	3390,00	7	3627,30
2	Czujnik temp. Zewnętrznej CTO	1	32,00	32,00	22	39,04
3	Czujnik temp. Kotle Tkot typ CTZ	2	22,00	44,00	22	53,68
4	Czujnik temp. powrotu kotła Tp typ CTP	0	20,00	0,00	22	0,00
5	Czujnik temp. wspólnego zasilania Tzas typ CTZ	1	22,00	22,00	22	26,84
6	Czujnik temp. wspólnego powrotu Tp1/Tp2 typ CTP	2	20,00	40,00	22	48,80
7	Czujnik temp. Cwu Tcw typ CTZ	1	22,00	22,00	22	26,84
8	Czujnik temp. zasilania instalacji Twi typ CTP	5	20,00	100,00	22	122,00
9	Zasilacz niestabilizowany 10 VA	1	64,00	64,00	22	78,08
10	Zasilacz niestabilizowany 16 VA	1	76,00	76,00	22	92,72
		Razem		3790,00		4115,30

Uwaga:

Regulator pracuje bez czujników temp. wewnętrznej!
W przypadku potrzeby sterowania palnikami modulowanymi należy zamówić regulator Herkules –M za dopłatą 320,0 PLN.
Wybór schematu technologicznego dokonuje się z klawiatury regulatora w funkcji serwis.

Schemat technologiczny nr V/2

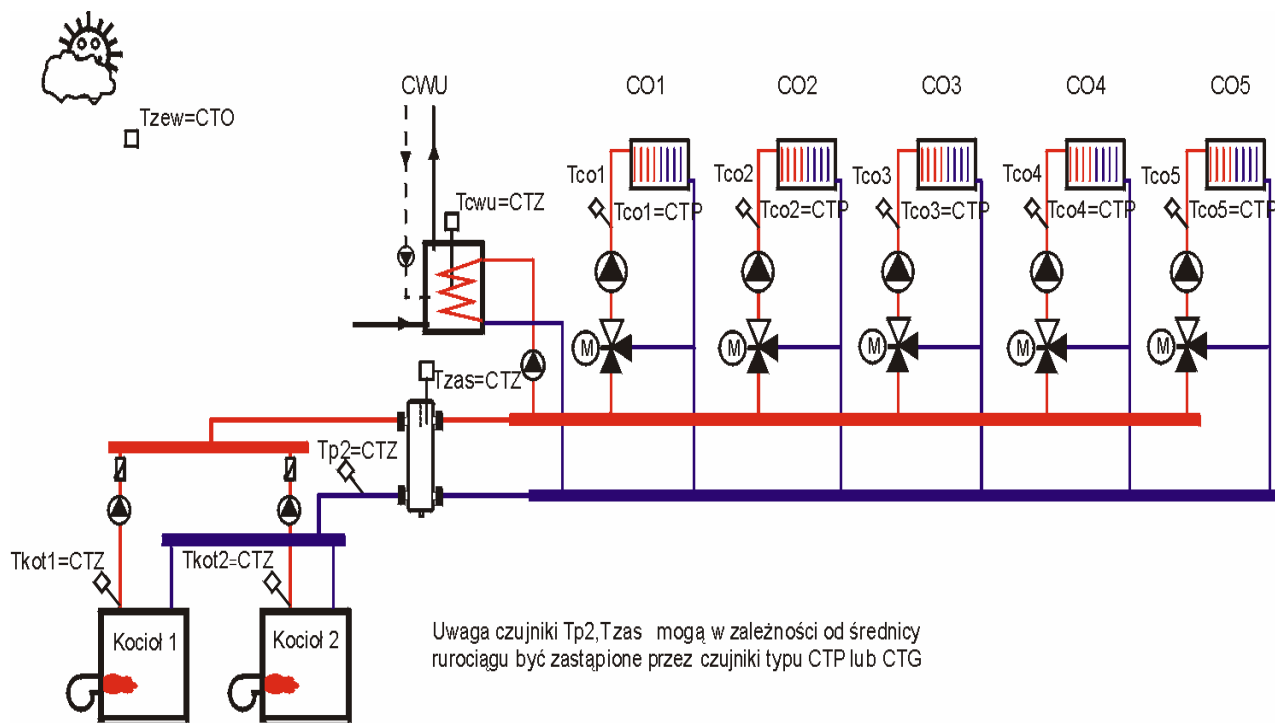


	Nazwa elementu	Ilość	Cena jedn.Netto	Razem netto	VAT	Cena brutto
		szt	PLN	PLN	%	PLN
1	Regulator Goliat	1	3390,00	3390,00	7	3627,30
2	Czujnik temp. Zewnętrznej CTO	1	32,00	32,00	22	39,04
3	Czujnik temp. Kotła Tkot typ CTZ	2	22,00	44,00	22	53,68
4	Czujnik temp.powrotu kotła Tp1/Tp2 typ CTP	2	20,00	40,00	22	48,80
5	Czujnik temp.wspólnego zasilania Tzas typ CTZ	1	22,00	22,00	22	26,84
6	Czujnik temp.wspólnego powrotu Tp1/Tp2 typ CTP	0	20,00	0,00	22	0,00
7	Czujnik temp. Cwu Tcw typ CTZ	1	22,00	22,00	22	26,84
8	Czujnik temp.zasilania instalacji Twi typ CTP	5	20,00	100,00	22	122,00
9	Zasilacz niestabilizowany 10 VA	1	64,00	64,00	22	78,08
10	Zasilacz niestabilizowany 16 VA	1	76,00	76,00	22	92,72
		Razem		3790,00		4115,30

Uwaga:

Regulator pracuje bez czujników temp. wewnętrznej!
W przypadku potrzeby sterowania palnikami modulowanymi należy zamówić regulator Herkules –M za dopłatą 320,0 PLN.
Wybór schematu technologicznego dokonuje się z klawiatury regulatora w funkcji serwis.

Schemat technologiczny nr V/3



Układ U2

Schemat nr V2 Opcja U2

	Nazwa elementu	Ilość	Cena jedn. Netto	Razen netto	VAT	Cena brutto
			PLN	PLN	%	PLN
		szt				
1	Regulator Goliat	1	3390,00	3390,00	7	3627,30
2	Czujnik temp. Zewnętrznej CTO	1	32,00	32,00	22	39,04
3	Czujnik temp. Kocioła Tkot typ CTZ	2	22,00	44,00	22	53,68
4	Czujnik temp. powrotu kotła Tp1/Tp2 typ CTP	2	20,00	40,00	22	48,80
5	Czujnik temp. wspólnego zasilania Tzas typ CTZ	1	22,00	22,00	22	26,84
6	Czujnik temp. wspólnego powrotu Tp1/Tp2 typ CTP	0	20,00	0,00	22	0,00
7	Czujnik temp. Cwu Tcw typ CTZ	1	22,00	22,00	22	26,84
8	Czujnik temp. zasilania instalacji Twi typ CTP	5	20,00	100,00	22	122,00
9	Zasilacz niestabilizowany 10 VA	1	64,00	64,00	22	78,08
10	Zasilacz niestabilizowany 16 VA	1	76,00	76,00	22	92,72
		Razem		3790,00		4115,30

Uwaga:

Regulator pracuje bez czujników temp. wewnętrznej!
W przypadku potrzeby sterowania palnikami modulowanymi należy zamówić regulator Herkules –M za dopłatą 320,0 PLN.
Wybór schematu technologicznego dokonuje się z klawiatury regulatora w funkcji serwis.

CHARAKTERYSTYKA ELEMENTÓW POMIAROWYCH

CZUJNIK TEMPERATURY ZEWNĘTRZNEJ

Czujnik temperatury zewnętrznej znajduje się w puszcze hermetycznej (IP65) z dławikiem PG9 mocowanej do ściany zewnętrznej budynku. Wymiary puszki (mm): 65x65x57. Wkręty i kołki rozporowe dostarczane są wraz z czujnikiem.

Czujnik powinien być umieszczany na ścianie północnej lub północno-zachodniej na wysokości ok. 2,5m nad gruntem. Nie należy instalować tego czujnika na kominach, nad otworami z których wydostaje się powietrze z wnętrza budynku (okna, drzwi, otwory wentylacyjne) i w miejscach, w których byłby narażony na mechaniczne uszkodzenia.

Czujnik należy montować dławikiem (przepustem kabla) w dół.

Jeżeli w układzie współpracuje kilka regulatorów, czujnik temperatury zewnętrznej można podłączyć tylko do regulatora nadrzędnego. Pomiar zostanie przekazany pozostałym regulatorom łączem komunikacyjnym.



CZUJNIK ZANURZENIOWY CTZ

Czujnik zanurzeniowy CTZ przeznaczony jest do instalacji w pochwie kotła (jako czujnik temperatury kotła Tkot) lub zasobnika CW (jako czujnik temperatury ciepłej wody Tcwu). Czujnik dostarczany jest z przewodem o długości 1,5m.

Po instalacji czujnika CTZ pochwę pomiarową należy zalać olejem transformatorowym.

CZUJNIK PRZYLGOWY CTP

Czujnik przylgowy CTP instaluje się na rurze stalowej lub miedzianej opaską o średnicy dostosowanej do średnicy rury. Rurę w miejscu instalacji czujnika przylgowego należy oczyścić z farby i posmarować pastą silikonową, a po zakończeniu instalacji zaizolować cieplnie. Czujniki przylgowe dostarczane są bez opaski zaciskowej.

Nie zaleca się stosowania czujników CTP na rurach o średnicy większej od 32mm.

Przy stosowaniu czujnika CTP do pomiaru temperatury kotła należy go montować jak najbliżej kotła.



CZUJNIKI INSTALACYJNE CTG

Czujniki instalacyjne CTG mają mosiężne obudowy z gwintem 1/2" oraz itamidową głowicę MA. Standardowe długości tulei pomiarowych:

- 25mm (CTG25),
- 45mm (CTG45).

Montaż czujnika instalacyjnego typu CTG wymaga spawania mufy 1/2" lub zainstalowania trójnika z gałązką 1/2" (w instalacjach z tworzyw sztucznych).