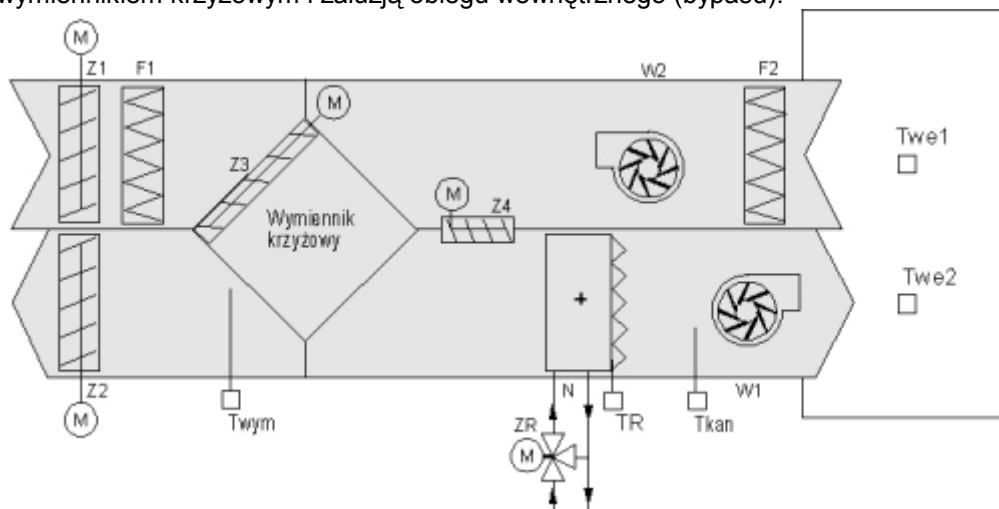


Sterownik centrali klimatyzacyjnej RX910-KLIM3

Przeznaczenie

RX910-KLIM3 jest przeznaczony do sterowania centralą klimatyzacyjną w układzie z nagrzewnicą wodną, wymiennikiem krzyżowym i żaluzją obiegu wewnętrznego (bypassu):



W1-wentylator nawiewny

W2-wentylator wylotowy

Z1-żaluzja nawiewu

Z2-żaluzja wylotowa

Z3-żaluzja wymiennika krzyżowego

Z4-żaluzja obiegu wewnętrznego

F1-filtr powietrza zewnętrznego

F2-filtr powietrza wylotowego

N-nagrzewnica wodna

ZR-zawór regulacyjny nagrzewnicy

TR-termostat antyzamrozeniowy

Tkan-czujnik temperatury powietrza wylotowego nagrzewnicy

Twym-czujnik temperatury powietrza wylotowego za wym. krzyżowym

Twe1, Twe2-czujniki temperatury wewnętrznej pomieszczenia

Pulpit



Integralną częścią sterownika jest pulpit operatorski, umożliwiający konfigurację sterownika, wyświetlanie wielkości mierzonych oraz zmianę programu tygodniowego, parametrów i innych nastaw.

Pulpit

Pulpit operatorski wyposażony jest w dwukolorową diodę świecącą, wyświetlacze LED, pokrętkę nastawczą oraz klawiaturę składającą się z dwóch przycisków.

Elementy pulpitu służące do komunikacji z operatorem są następujące:

- podświetlany wyświetlacz LCD 4x16 znaków
- klawiatura składająca się z 6 przycisków,
- sygnał dźwiękowy (buzzer), potwierdzający naciśnięcie przycisku,
- dwukolorowa dioda świecąca: kolor zielony sygnalizuje normalną pracę, czerwony oznacza brak sygnału potwierdzenia otwarcia żaluzji zewnętrznych,
- 8 dwupozycyjnych przełączników kodujących pod zaślepką.

Konfiguracja

Konfiguracja regulatora polega na ustawieniu przełączników kodujących w odpowiednich położeniach. Dźwignia przełącznika przesunięta w dół oznacza stan OFF (0), w górę stan ON (1).

Położenie przełączników można zmieniać przy użyciu małego wkrętaka lub długopisu.

Funkcje poszczególnych przełączników opisuje tabela:

Przełącznik	Funkcja	Uwagi
S1, S2, S3	Zakodowany binarnie, unikalny numer regulatora dla potrzeb komunikacji	000 - regulator nadrzędny MASTER, 001 - regulator podrzędny SLAVE1, 010 - regulator podrzędny SLAVE2, 011 - regulator podrzędny SLAVE3, inne nastawy zabronione
S4	Wymiennik krzyżowy	0 - brak wymiennika krzyżowego, 1 - jest wymiennik krzyżowy
S5	Obieg wewnętrzny (bypass)	0 - brak obiegu wewnętrznego, 1 - jest obieg wewnętrzny
S6-S8	Niewykorzystane	położenie nie ma znaczenia

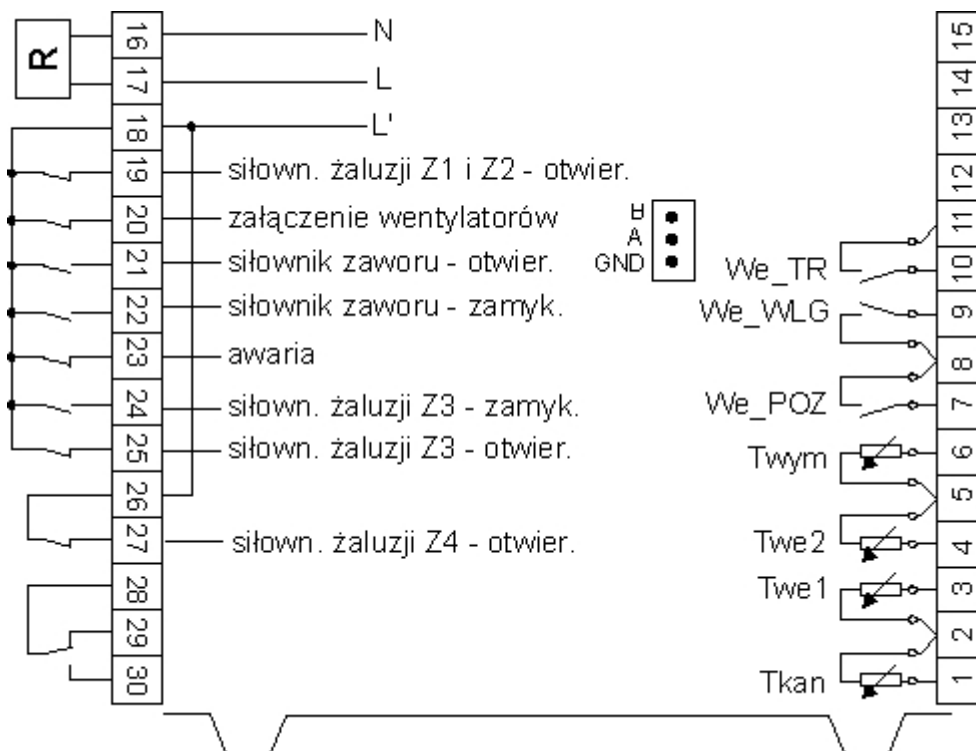
Połączenia elektryczne

W zależności od sposobu montażu sterownika należy stosować się do jednego ze schematów połączeń elektrycznych przedstawionych niżej. Skróty użyte na schematach:

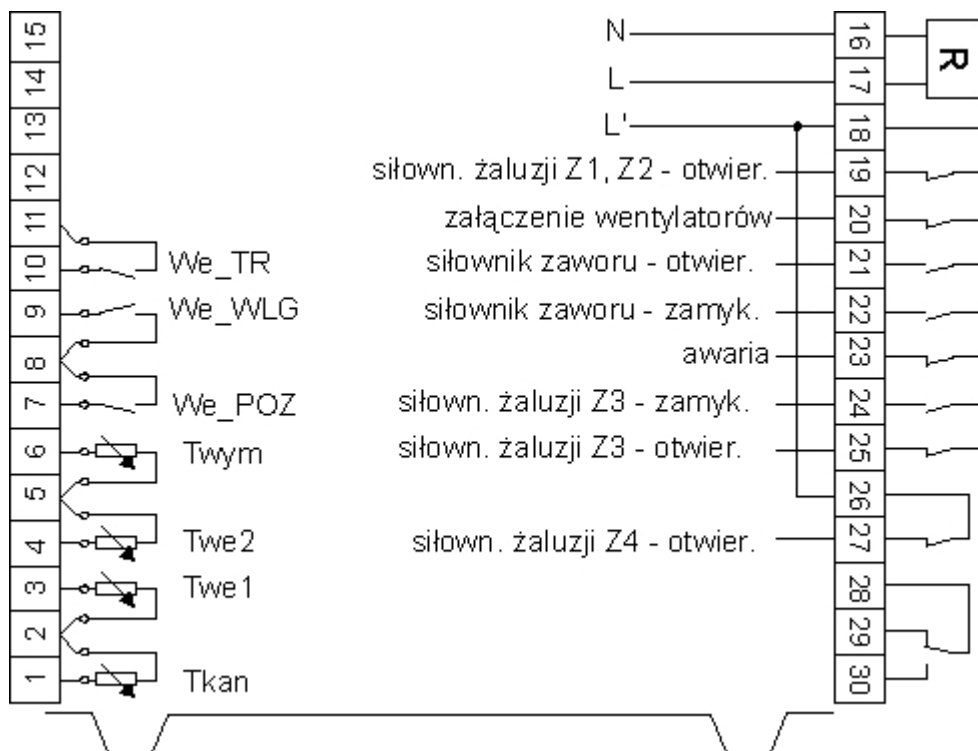
N	biegun neutralny zasilania sieciowego 220V/50Hz
L	zasilanie części elektronicznej sterownika (faza zasilania sieciowego 220V/50Hz)

L'	zasilanie silowników, cewek styczników wentylatorów (faza zasilania sieciowego 220V/50Hz)
Tkan	czujnik temperatury powietrza w kanale nagrzewnicy
Twe1, Twe2	czujniki temperatury wewnętrznej
Twym	czujnik temperatury powietrza wylotowego z wymiennika krzyżowego do wyrzutni
We_POZ	wejście sygnału potwierdzenia otwarcia żaluzji Z1, Z2 - zwarcie oznacza potwierdzenie otwarcia żaluzji, rozwarcie oznacza brak potwierdzenia
We_WLG	do tego wejścia można podłączać dwustanowe regulatory wilgotności lub stężenia gazów toksycznych
We_TR	zewnętrzny sygnał trybu pracy - zwarcie wymusza tryb PRACA .

Schemat połączeń elektrycznych
(montaż tablicowy - widok złącz na tylnej ścianie sterownika)



Schemat połączeń elektrycznych
(montaż w cokole - widok złącz cokołu montażowego)



Czujniki temperatury

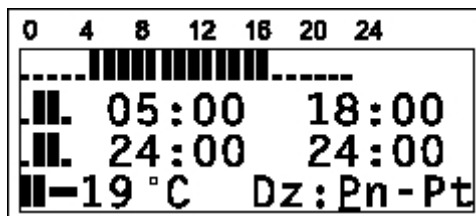
Do pomiaru temperatury powietrza w kanałach stosuje się czujnik typu CTG z kieszenią o długości zależnej od przekroju kanału. Montaż czujnika typu CTG wymaga wywiercenia w obudowie kanału otworu o średnicy 21mm i przykręceniu czujnika nakrętką z gwintem 1/2" od wnętrza kanału.

Do pomiaru temperatury wewnętrznej stosuje się czujniki CTI-02 mocowane do ścian wewnętrznych wentylowanego pomieszczenia.

Opis działania

Sterownik może być w trybie PRACA lub STOP. Tryb pracy zależy od stanu wejścia We_TR i programu tygodniowego. Jeżeli zaciski wejścia We_TR są zwarte, sterownik jest w trybie PRACA niezależnie od tego, jaki tryb wynika z programu tygodniowego. Przy rozwartym We_TR tryb zależy od programu tygodniowego. Do wejścia We_TR podłącza się najczęściej ręczny wyłącznik, umożliwiając zdalne załączenie centrali poza normalnymi godzinami pracy przewidzianymi w programie tygodniowym.

Program tygodniowy składa się z programów dobowych na robocze dni tygodnia (program dobowy Pn-Pt), programu dobowego soboty (So) i programu dobowego niedzieli (Ni). Dla każdego z programów dobowych użytkownik definiuje temperaturę wewnętrzną obowiązującą podczas trybu PRACA. Poniżej przedstawiono ekran z programem dobowym:



W pierwszej linii ekranu wyświetlana jest interpretacja graficzna programu dobowego: słupek wysoki oznacza tryb PRACA, słupek niski oznacza tryb STOP. W drugiej linii ekranu wyświetlane są czasy początku i końca pierwszego przedziału PRACA programu dobowego. W trzeciej linii ekranu wyświetlany jest czas początku i końca drugiego przedziału PRACA programu dobowego. W czwartej linii wyświetlana jest zaprogramowana wartość temperatury zadanej w trybie PRACA dla dnia tygodnia,

których dotyczy wyświetlany program dobowy. Temperatura ta obowiązuje również w trybie PRACA wymuszonym przez wejście We-TR.

Proces regulacji temperatury wewnętrznej realizowany jest w układzie kaskadowym w oparciu o dwa regulatory PI. Regulator nadrzędny wytwarza, na podstawie porównania zmierzonej i zadanej temperatury wewnętrznej, sygnał dla regulatora podrzędnego. Regulator podrzędny z wyjściem krokowym steruje temperaturą powietrza wylotowego z nagrzewnicy zmieniając przepływ czynnika grzewczego przez nagrzewnicę.

Dla regulatora nadrzędnego definiuje się parametry K_p i T_i (wzmocnienie i czas całkowania), dla regulatora podrzędnego definiuje się parametry K_p , T_i oraz T_{ps} (czas przejścia siłownika zaworu trójdrogowego). Pozostałe parametry regulacji to minimalna temperatura powietrza w kanale ($T_{minkanal}$) oraz maksymalna temperatura powietrza w kanale ($T_{maxkanal}$).

Sterownik może współpracować z czujnikami wielkości fizykochemicznych takich jak wilgotność względna, stężenie gazów toksycznych itp., posiadających wyjście dwustanowe (styk bezpotencjałowy) i nastawialny próg zadziałania.

W typowym przypadku do wejścia We_WLG podłącza się styki czujnika wilgotności. Centrala pracuje, jeżeli średnia temperatura wewnętrzna jest niższa od zadanej lub wilgotność względna wyższa od zadanej (zwarcie na wejściu We_WLG). W układach, w których w trybie PRACA wentylatory powinny pracować niezależnie od temperatury, zaciski wejścia We_WLG należy na stałe zewrzeć.

W trybie PRACA uruchomienie wentylatorów następuje, gdy zajdzie conajmniej jedno z dwóch zdarzeń:

- wejście We_WLG jest zwarte, co oznacza zbyt dużą wilgotność powietrza lub zbyt duże stężenie toksycznych gazów itp. (PRACA-WIETRZENIE),
- średnia temperatura wewnętrzna jest niższa od zaprogramowanej (PRACA-OGRZEWANIE).

W układzie z obiegiem wewnętrznym ($S5=1$) żaluzja Z4 otwierana jest w trybie PRACA-OGRZEWANIE. W trybie PRACA-WIETRZENIE żaluzja Z4 jest zamknięta, chyba, że brak jest sygnału potwierdzenia otwarcia żaluzji zewnętrznych. Jeżeli $S5=0$, brak sygnału potwierdzenia otwarcia żaluzji zewnętrznych powoduje załączenie sygnału awarii i wyłączenie wentylatorów.

Niezależnie od stanu przełącznika konfiguracyjnego S5, sterownik załącza wentylatory ze zwłoką 2 minut po przejściu do trybu PRACA, z ograniczeniami przedstawionymi powyżej.

W układzie z wymiennikiem krzyżowym sterownik kontroluje temperaturę powietrza wychodzącego z wymiennika do wyrzutni i nie dopuszcza do spadku tej temperatury poniżej określonego w parametrach minimum (ochrona przed osadzaniem się lodu na ściankach wymiennika). Regulacja temperatury powietrza na wyjściu wymiennika krzyżowego odbywa się przez sterowanie siłownikiem przepustnicy wymiennika. Zamykanie oznacza zmniejszanie ilości powietrza zewnętrznego przepływającego przez wymiennik, otwieranie oznacza zwiększanie ilości powietrza zewnętrznego przepływającego przez wymiennik. Regulacja temperatury powietrza kierowanego do wyrzutni realizowana jest przez oddzielny regulator PI o nastawianych parametrach K_p , T_i i T_{ps} (wzmocnienie i czas całkowania oraz czas przejścia siłownika żaluzji Z3).

Montaż

Obudowa sterownika ma charakter uniwersalny i przeznaczona jest do montażu:

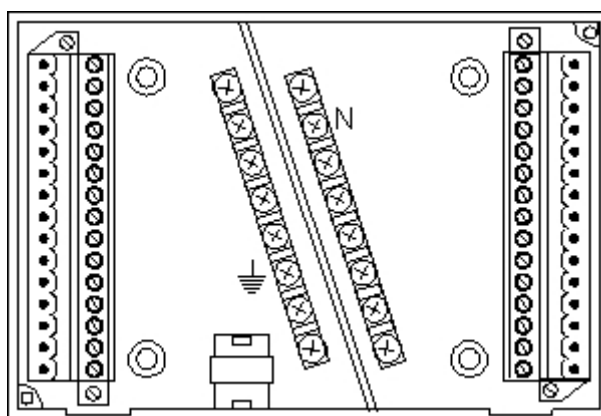
- tablicowego (z użyciem złącz Z15),
- ściennego (z wykorzystaniem cokołu),
- na szynie DIN (z wykorzystaniem cokołu).

Parametry istotne przy zabudowie tablicowej:

wymiary otworu:	138x92mm
głębokość zabudowy	min 90mm
grubość tablicy	max 3,5mm

Do zamocowania sterownika w tablicy służą 2 wysuwane zaczepy, widoczne w prawym dolnym i lewym górnym narożniku płyty czołowej.

Montaż na ścianie lub szynie DIN wymaga zastosowania cokołu montażowego RX910-BAZA. Po przyłączeniu przewodów obiektowych do zacisków cokołu, sterownik wciska się w cokół.



Standardowa szafa sterownicza

Sterownik może być dostarczany wraz ze standardową szafą, zawierającą, poza zabudowanym sterownikiem, niezbędny osprzęt elektryczny (zabezpieczenia, lampki sygnalizacyjne, przekaźniki). Przy zamawianiu szafy należy określić wyposażenie centrali.

W zakres dostawy mogą również wchodzić:

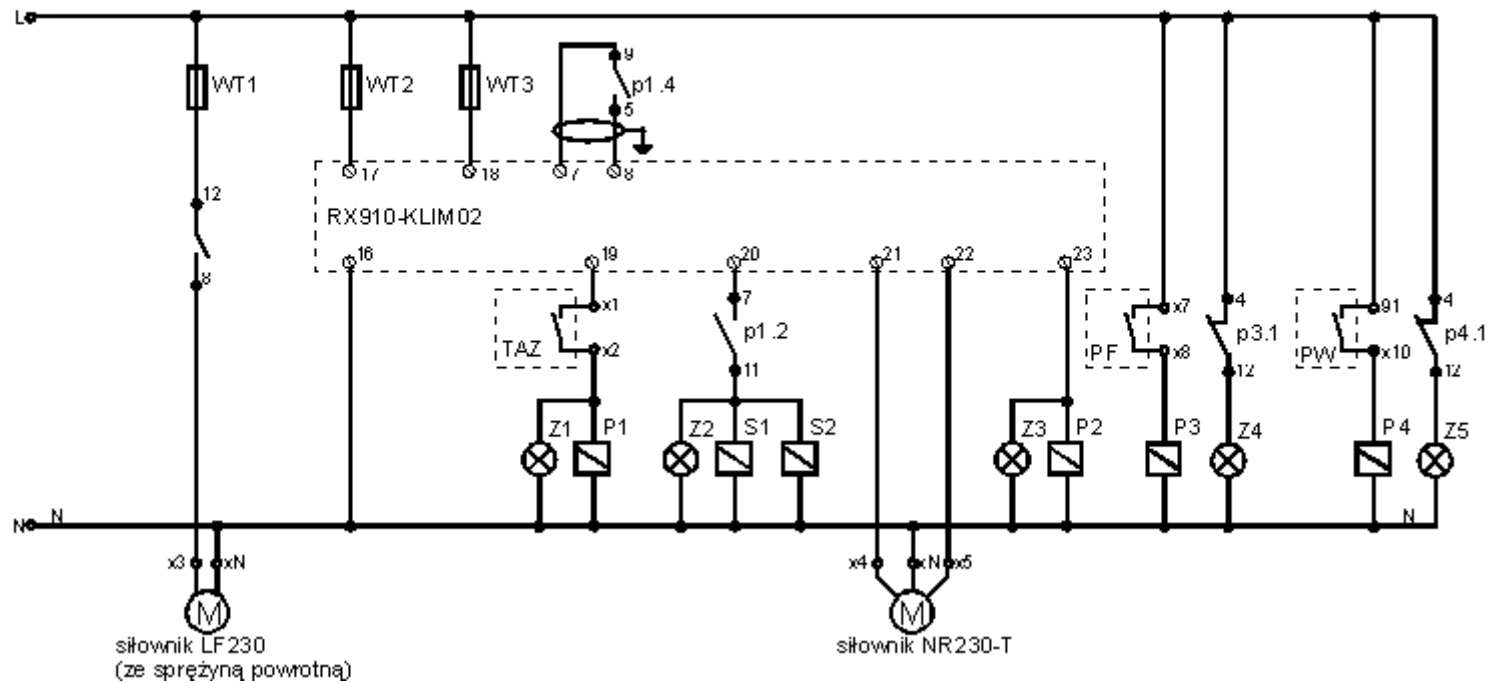
- czujnik wilgotności względnej,
- termostat antyzamarzaniowy,
- presostaty różnicy ciśnień dla filtra i wentylatorów,
- siłownik przepustnicy czepni,
- zawór trójdrogowy z siłownikiem.

Przykład połączeń elektrycznych sterownika w układzie bez wymiennika krzyżowego i obiegu wewnętrznego

Podstawowe parametry techniczne

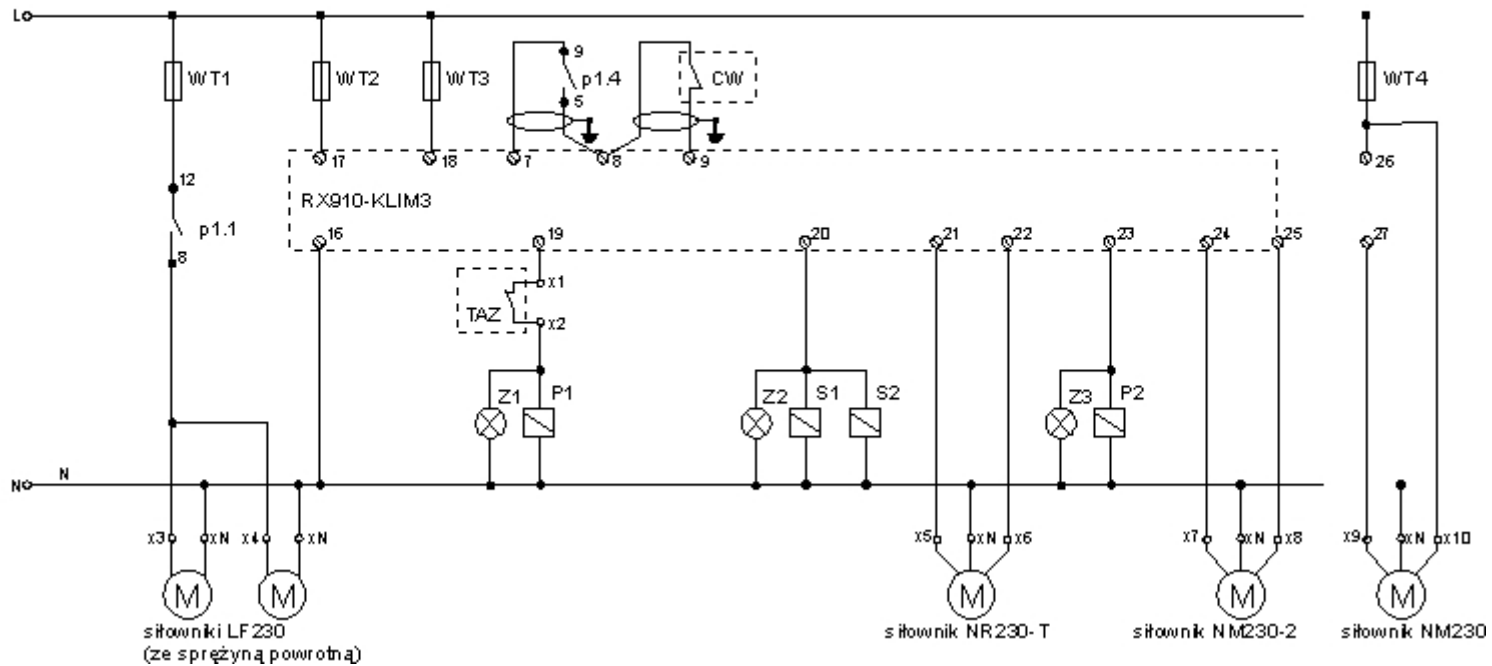
		wymiary (mm)	144x96x85
Zasilanie	220V/50Hz 4,5VA	Masa (bez złącz)	0,66kg
Temperatura otoczenia	od +5°C do +40°C	Klasa ochronności	II
Ilość wejść pomiarowych	10	Stopień ochrony	IP40
Element pomiarowy	KTY81-210		
Błąd pomiaru	1°C		
Wyjścia sterujące	9 wyjść przekaźnikowych		
Obciążalność wyjść	200VA/220V		

zasilanie obwodów sterowania 220V 50Hz	siłownik żaluzji ze wewnętrznej	zasilanie regulatora	zasilanie obwodów sterowania regulatora	obwód term.ostatu anty-zam. arz.	sterowanie wentylatorami	siłownik zaworu 3-drogowego		obwód sygnalizacji alarmów	obwód pre-sostatu filtra z sygnalizacją	obwód pre-sostatu wentylatora z sygnalizacją
	otwieranie					otwier.	zam. yk.			



Przykład połączeń elektrycznych sterownika w układzie z wymiennikiem krzyżowym i obiegiem wewnętrznym*

zasilanie obwodów sterowania 220V 50Hz	siłowniki żaluzji zewnętrznych		zasilanie regulatora	zasilanie obwodów sterowania regulatora	obwód termostatu anty-zamarz.	czujnik wilgotności	sterowanie wentylatorami	siłownik zaworu 3-drogowego		obwód sygnalizacji alarmów	siłownik żaluzji Z3 (wymiennek a)		siłownik żaluzji Z4 (bypass u)	
	otwier.	zamyk.						otwier.	zamyk.		otwier.	zamyk.	otwier.	zamyk.



*Przykłady mają charakter poglądowy i prezentują tylko wybrane fragmenty schematów szaf sterowniczych.

