

IV. Dobór regulatorów serii Herkules

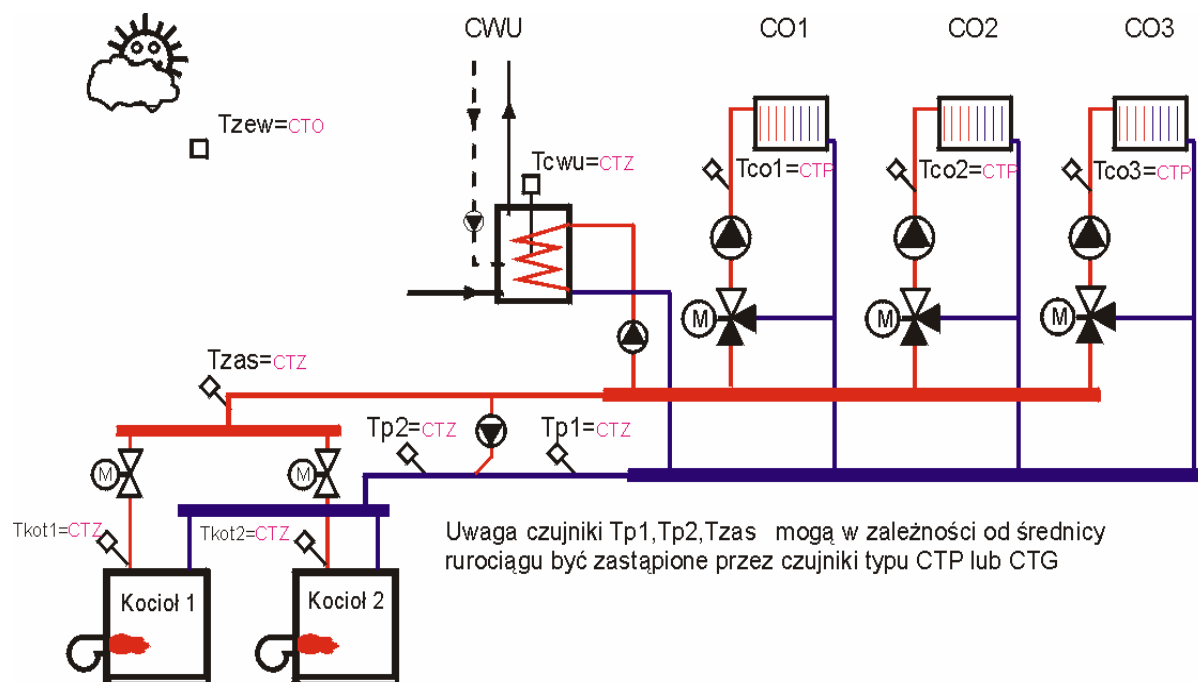
-informacja cenowa-

do układów technologicznych kotłowni
olejowych i gazowych



*Opracował: mgr inż. Marek Maślanka
mgr inż. Bogdan Darzecki
DMS Rzeszów*

Schemat technologiczny nr IV/1



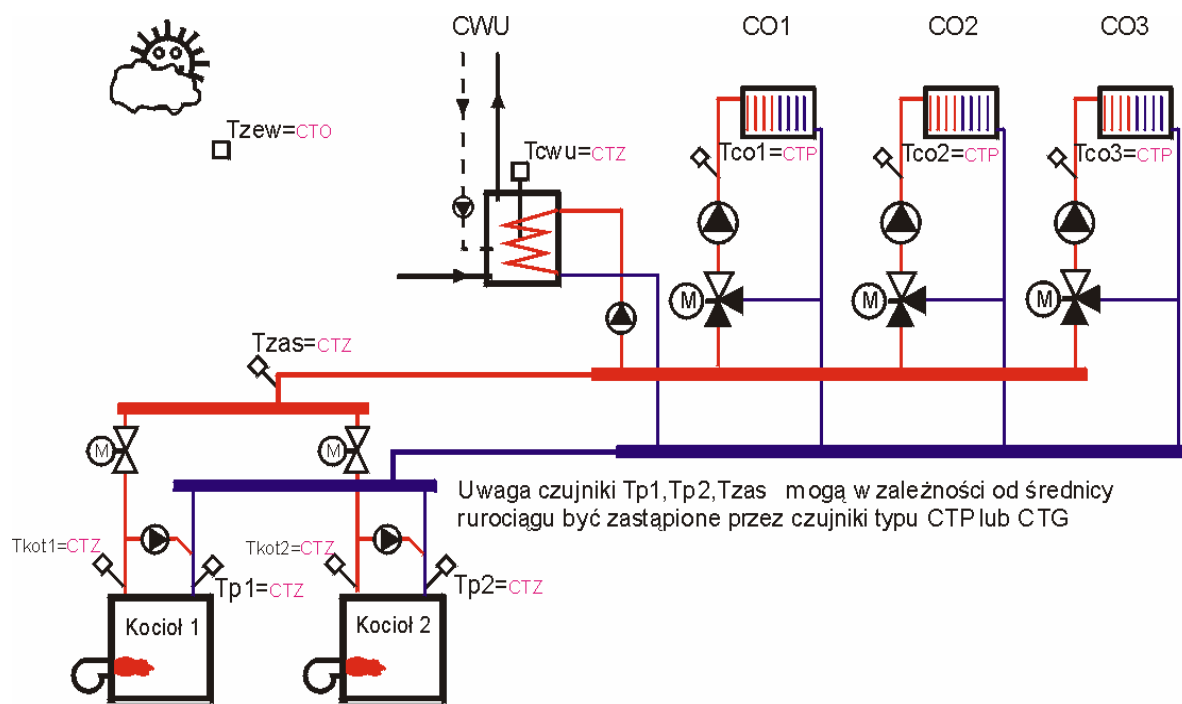
Schemat nr IV/1 opcja U0

Nazwa elementu		Ilość	Cena jedn. Netto	Razem netto	VAT	Cena brutto
		szt	PLN	PLN	%	PLN
1	Regulator Herkules	1	2970,00	2970,00	7	3177,90
2	Czujnik temp. Zewnętrznej CTO	1	32,00	32,00	22	39,04
3	Czujnik temp. Kotle Tkot typ CTZ	2	22,00	44,00	22	53,68
4	Czujnik temp. powrotu kotła typ CTP	0	20,00	0,00	22	0,00
5	Czujnik temp. wspólnego zasilania Tzas typ CTZ	1	22,00	22,00	22	26,84
6	Czujnik temp. wspólnego powrotu Tp1/Tp2 typ CTP	2	20,00	40,00	22	48,80
7	Czujnik temp. Cwu Tcw typ CTZ	1	22,00	22,00	22	26,84
8	Czujnik temp. zasilania instalacji Twi typ CTP	3	20,00	60,00	22	73,20
9	Zasilacz niestabilizowany 10 VA	1	64,00	64,00	22	78,08
10	Zasilacz niestabilizowany 16 VA	1	76,00	76,00	22	92,72
		Razem		3330,00		3617,10

Uwaga:

Regulator pracuje bez czujników temp. wewnętrznej!
 W przypadku potrzeby sterowania palnikami modułowanymi należy zamówić regulator Herkules –M za dopłatą 320,0 PLN.
 Wybór schematu technologicznego dokonuje się z klawiatury regulatora w funkcji serwis.

Schemat technologiczny nr IV/2



Schemat nr IV/2 Opcja U1

Lp.	Nazwa elementu	Ilość	Cena jedn. Netto	Razem netto	VAT	Cena brutto
		szt	PLN	PLN	%	PLN
1	Regulator Herkules	1	2970,00	2970,00	7	3177,90
2	Czujnik temp. Zewnętrznej CTO	1	32,00	32,00	22	39,04
3	Czujnik temp. Kotła Tkot typ CTZ	2	22,00	44,00	22	53,68
4	Czujnik temp.powrotu kotła Tp1/Tp2 typ CTP	2	20,00	40,00	22	48,80
5	Czujnik temp.wspólnego zasilania Tzas typ CTZ	1	22,00	22,00	22	26,84
6	Czujnik temp.wspólnego powrotu Tp1/Tp2 typ CTP	0	20,00	0,00	22	0,00
7	Czujnik temp. Cwu Tcw typ CTZ	1	22,00	22,00	22	26,84
8	Czujnik temp.zasilania instalacji Twi typ CTP	3	20,00	60,00	22	73,20
9	Zasilacz niestabilizowany 10 VA	1	64,00	64,00	22	78,08
10	Zasilacz niestabilizowany 16 VA	1	76,00	76,00	22	92,72
		Razem		3330,00		3617,10

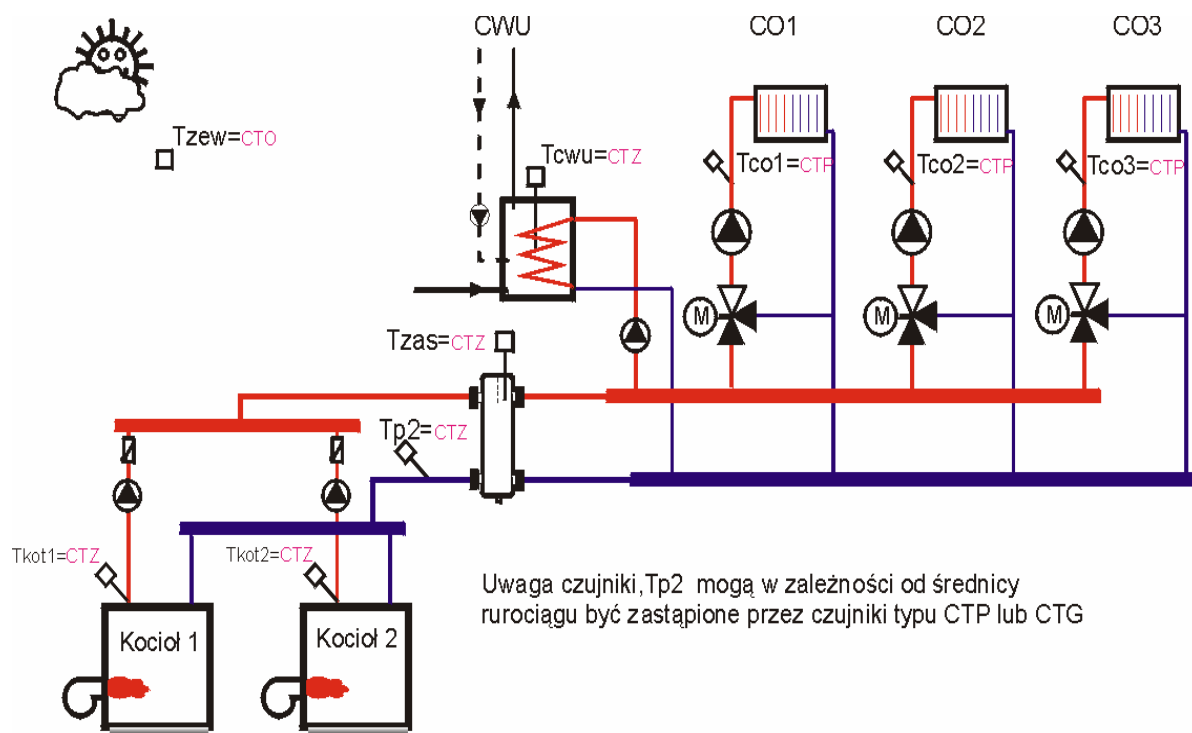
Uwaga:

Regulator pracuje bez czujników temp. wewnętrznej!

W przypadku potrzeby sterowania palnikami modulowanymi należy zamówić regulator Herkules –M za dopłatą 320,0 PLN.

Wybór schematu technologicznego dokonuje się z klawiatury regulatora w funkcji serwis.

Schemat technologiczny nr IV/3



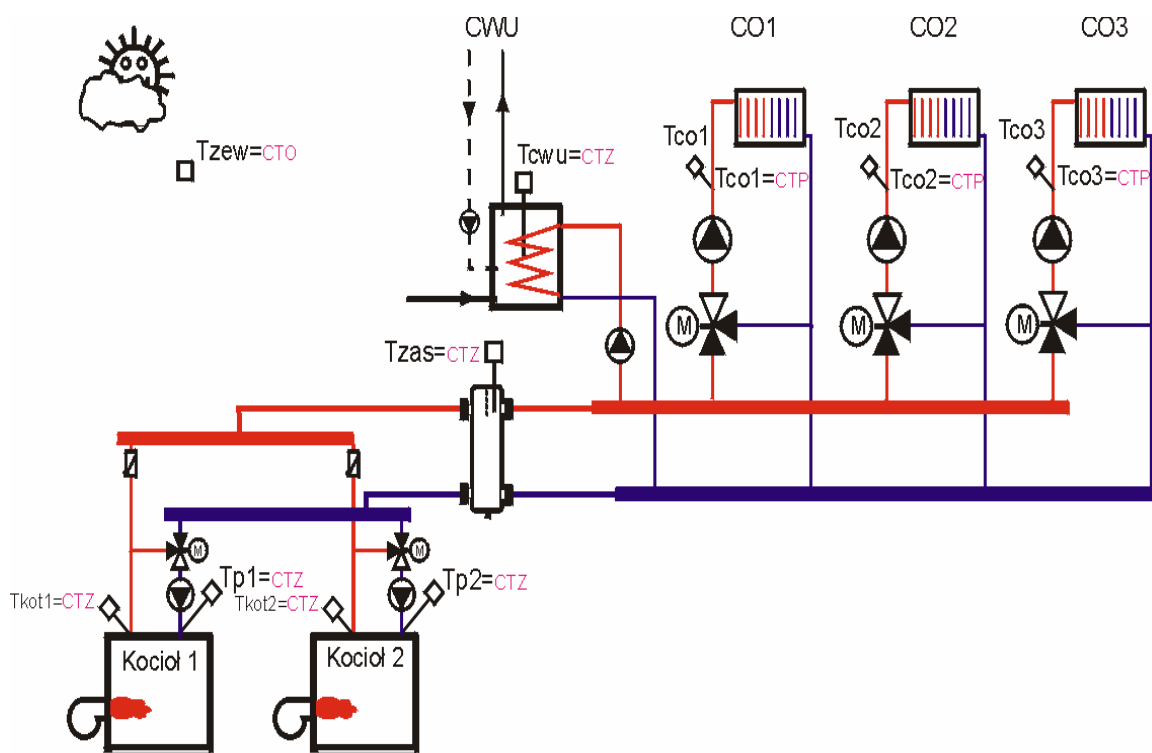
Schemat nr IV/2 Opcja U2

Nazwa elementu	Ilość	Cena jedn. Netto	Razen netto	VAT	Cena brutto
	szt	PLN	PLN	%	PLN
1 Regulator Herkules	1	2970,00	2970,00	7	3177,90
2 Czujnik temp. Zewnętrznej CTO	1	32,00	32,00	22	39,04
3 Czujnik temp. Kotle Tkot typ CTZ	2	22,00	44,00	22	53,68
4 Czujnik temp.powrotu kotła Tp1/Tp2 typ CTP	0	20,00	0,00	22	0,00
5 Czujnik temp.wspólnego zasilania Tzas typ CTZ	1	22,00	22,00	22	26,84
6 Czujnik temp.wspólnego powrotu Tp2 typ CTP	1	20,00	20,00	22	24,40
7 Czujnik temp. Cwu Tcw typ CTZ	1	22,00	22,00	22	26,84
8 Czujnik temp.zasilania instalacji Twi typ CTP	3	20,00	60,00	22	73,20
9 Zasilacz niestabilizowany 10 VA	1	64,00	64,00	22	78,08
10 Zasilacz niestabilizowany 16 VA	1	76,00	76,00	22	92,72
	Razem		3310,00		3592,70

Uwaga:

Regulator pracuje bez czujników temp. wewnętrznej!
 W przypadku potrzeby sterowania palnikami modulowanymi należy zamówić regulator Herkules –M za dopłatą 320,0 PLN.
 Wybór schematu technologicznego dokonuje się z klawiatury regulatora w funkcji serwis.

Schemat technologiczny nr IV/4



Schemat nr IV/2 Opcja U3

	Nazwa elementu	Ilość	Cena jedn.Netto	Razem netto	VAT	Cena brutto
		szt	PLN	PLN	%	PLN
1	Regulator Herkules	1	2970,00	2970,00	7	3177,90
2	Czujnik temp. Zewnętrznej CTO	1	32,00	32,00	22	39,04
3	Czujnik temp. Kocioła Tkot typ CTZ	2	22,00	44,00	22	53,68
4	Czujnik temp.powrotu kotła Tp1/Tp2 typ CTP	0	20,00	0,00	22	0,00
5	Czujnik temp.wspólnego zasilania Tzas typ CTZ	1	22,00	22,00	22	26,84
6	Czujnik temp.wspólnego powrotu Tp2 typ CTP	1	20,00	20,00	22	24,40
7	Czujnik temp. Cwu Tcw typ CTZ	1	22,00	22,00	22	26,84
8	Czujnik temp.zasilania instalacji Twi typ CTP	3	20,00	60,00	22	73,20
9	Zasilacz niestabilizowany 10 VA	1	64,00	64,00	22	78,08
10	Zasilacz niestabilizowany 16 VA	1	76,00	76,00	22	92,72
		Razem		3310,00		3592,70

Uwaga:

*Regulator pracuje bez czujników temp. wewnętrznej!
W przypadku potrzeby sterowania palnikami modulowanymi należy zamówić regulator Herkules –M za dopłatą 320,0 PLN.
Wybór schematu technologicznego dokonuje się z klawiatury regulatora w funkcji serwis.*

CHARAKTERYSTYKA ELEMENTÓW POMIAROWYCH

CZUJNIK TEMPERATURY ZEWNĘTRZNEJ

Czujnik temperatury zewnętrznej znajduje się w puszcze hermetycznej (IP65) z dławikiem PG9 mocowanej do ściany zewnętrznej budynku. Wymiary puszek (mm): 65x65x57. Wkręty i kołki rozporowe dostarczane są wraz z czujnikiem.

Czujnik powinien być umieszczany na ścianie północnej lub północno-zachodniej na wysokości ok. 2,5m nad gruntem. Nie należy instalować tego czujnika na kominach, nad otworami z których wydostaje się powietrze z wnętrza budynku (okna, drzwi, otwory wentylacyjne) i w miejscach, w których byłby narażony na mechaniczne uszkodzenia.

Czujnik należy montować dławikiem (przepustem kabla) w dół.

Jeżeli w układzie współpracuje kilka regulatorów, czujnik temperatury zewnętrznej można podłączyć tylko do regulatora nadrzędnego. Pomiar zostanie przekazany pozostałym regulatorom łączem komunikacyjnym.



CZUJNIK ZANURZENIOWY CTZ

Czujnik zanurzeniowy CTZ przeznaczony jest do instalacji w pochwie kotła (jako czujnik temperatury kotła Tkot) lub zasobnika CW (jako czujnik temperatury ciepłej wody Tcwu). Czujnik dostarczany jest z przewodem o długości 1,5m.

Po instalacji czujnika CTZ pochwę pomiarową należy zalać olejem transformatorowym.

CZUJNIK PRZYLGOWY CTP

Czujnik przylgowy CTP instaluje się na rurze stalowej lub miedzianej opaską o średnicy dostosowanej do średnicy rury. Rurę w miejscu instalacji czujnika przylgowego należy oczyścić z farby i posmarować pastą silikonową, a po zakończeniu instalacji zaizolować cieplnie. Czujniki przylgowe dostarczane są bez opaski zaciskowej.

Nie zaleca się stosowania czujników CTP na rurach o średnicy większej od 32mm.

Przy stosowaniu czujnika CTP do pomiaru temperatury kotła należy go montować jak najbliżej kotła.



Czujnik CTI-S-01 przeznaczony jest do regulatorów Aura, natomiast CTI-S-02 - do regulatora SMART, FOX, TRIO. Miejsce montażu należy wybrać tak jak dla czujnika CTI-02.



CZUJNIKI INSTALACYJNE CTG

Czujniki instalacyjne CTG mają mosiężne obudowy z gwintem 1/2" oraz itamidową głowicę MA. Standardowe długości tulei pomiarowych:

- 25mm (CTG25),
- 45mm (CTG45).

Montaż czujnika instalacyjnego typu CTG wymaga spawania mufy 1/2" lub zainstalowania trójnika z gałązką 1/2" (w instalacjach z tworzyw sztucznych).