

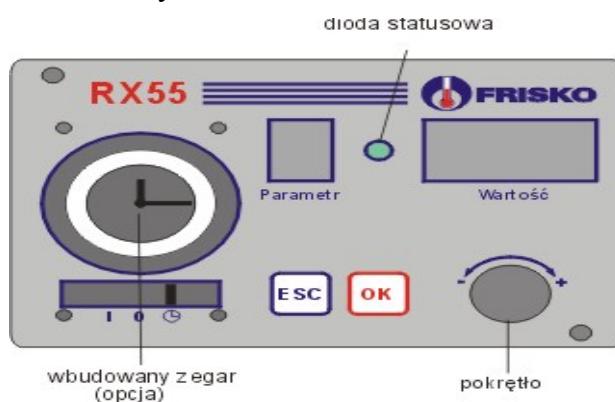
0. Dobór regulatorów serii Rx-AC, MC

-informacja cenowa-

do układów technologicznych kotłowni
olejowych, gazowych, węzłów cieplnych.

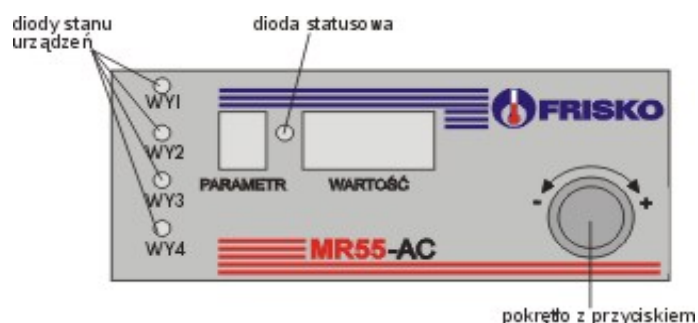
Typ Rx

Do zabudowy w konsoli kotła :



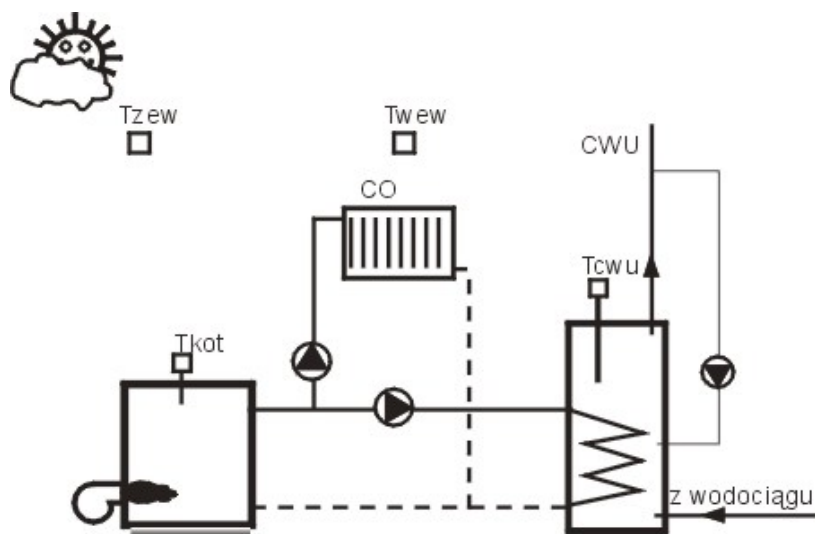
Typ MR

Do zabudowy w typowych szafach rozdzielczych
(wielkość modułowa)



Opracował: mgr inż. Marek Maślanka
mgr inż. Bogdan Darzecki
DMS Rzeszów

Schemat technologiczny nr 0/1
Regulator pogodowy **Rx55-AC ,MR55-AC**



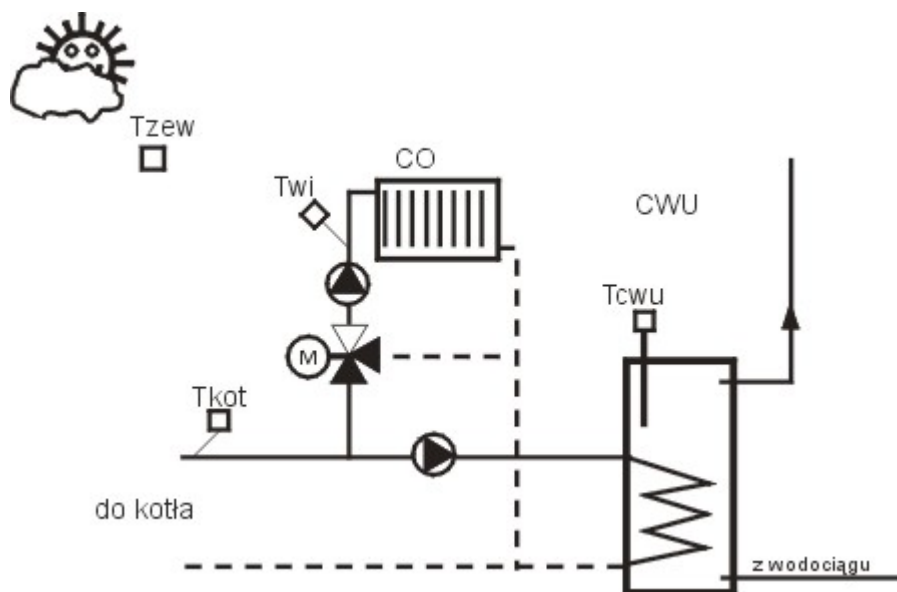
Schemat nr 0/1

	Nazwa elementu	Ilość	Cena jedn.Netto	Razem netto	VAT	Cena brutto
		szt	PLN	PLN	%	PLN
1	Regulator RX 55 AC (MR55AC)	1	355,00	355,00	7	379,85
2	Czujnik temp. Zewnętrznej Tzew typ CTO	1	32,00	32,00	22	39,04
3	Czujnik temp. Kocioła Tkot typ CTZ	1	22,00	22,00	22	26,84
4	Czujnik temp. zasilania CTP	0	20,00	0,00	22	0,00
5	Czujnik temp. Cwu Tcw typ CTZ	1	22,00	22,00	22	26,84
A1	Czujnik temp.wew. bez zdalnego sterowania CTI-02	1	20,00	20,00	22	24,40
B1	Złącza Z-15 do podłączenia w konsoli kotła	1	53,00	53,00	22	64,66
		Razem		504,00		561,63

Uwaga : czujnik temperatury wewnętrznej poz.A1 bez zdalnego sterowania typ CTI-02 może być zastąpiony przez czujnik ze zdalnym sterowaniem poz. A2 typ CTI-S-02
W przypadku montażu regulatora na ścianie należy zamiast poz.B1 (złącze Z-15) zamówić szafkę do zabudowy na ścianie poz. B2.
Regulator może pracować bez czujników temp. wewnętrznej!(ogrzewanie wg krzywej grzania). Ceny bez zegara sterującego.

A2	Czujnik temp.wew. Ze zdalnym sterowaniem CTI-S-02	1	47,00	47,00	22	57,34
B2	Szafka do zabudowy na ścianie regulatora MR 55	1	30,00	30,00	22	36,60

Schemat technologiczny nr 0/2
Regulator pogodowy **Rx55-MC ,MR55-MC**



Uwaga : regulator nie steruje kotłem!!

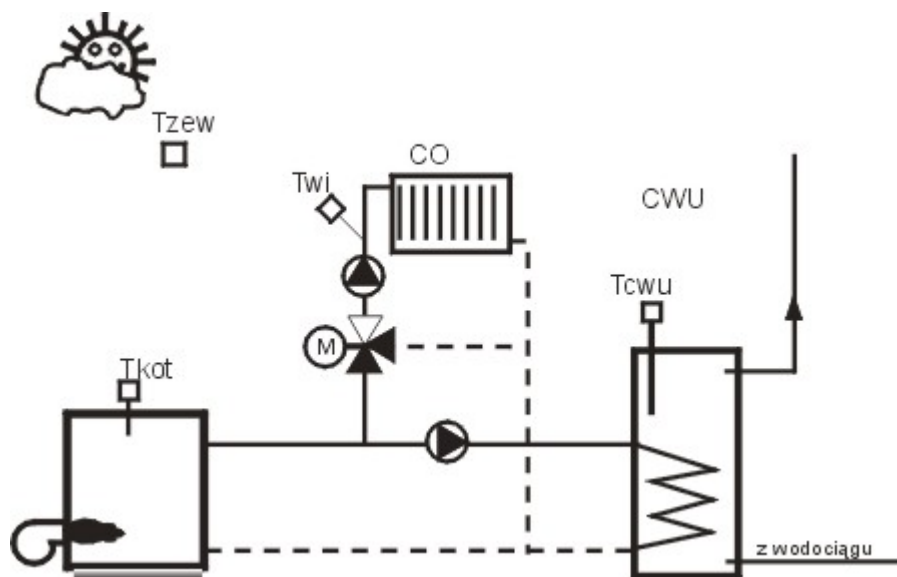
Schemat nr 0/2

	Nazwa elementu	Ilość	Cena jedn.Netto	Razem netto	VAT	Cena brutto
		szt	PLN	PLN	%	PLN
1	Regulator RX 55 MC (MR55MC)	1	355,00	355,00	7	379,85
2	Czujnik temp. Zewnętrznej Tzew typ CTO	1	32,00	32,00	22	39,04
3	Czujnik temp. Kocioł Tkot typ CTZ	0	22,00	0,00	22	0,00
4	Czujnik temp. zasilania CTP	1	20,00	20,00	22	24,40
5	Czujnik temp. Cwu Tcw typ CTZ	1	22,00	22,00	22	26,84
A1	Czujnik temp.wew. bez zdalnego sterowania CTI-02	1	20,00	20,00	22	24,40
B1	Złącza Z-15 do podłączenia w konsoli kotła	1	53,00	53,00	22	64,66
		Razem		502,00		559,19

Uwaga : czujnik temperatury wewnętrznej poz.A1 bez zdalnego sterowania typ CTI-02 może być zastąpiony przez czujnik ze zdalnym sterowaniem poz. A2 typ CTI-S-02
W przypadku montażu regulatora na ścianie należy zamiast poz.B1 (złącze Z-15) zamówić szafkę do zabudowy na ścianie poz. B2.
Regulator może pracować bez czujników temp. wewnętrznej!(ogrzewanie wg krzywej grzania). Ceny bez zegara sterującego.

A2	Czujnik temp.wew. Ze zdalnym sterowaniem CTI-S-02	1	47,00	47,00	22	57,34
B2	Szafka do zabudowy na ścianie regulatora MR 55	1	30,00	30,00	22	36,60

Schemat technologiczny nr 0/3
Regulator pogodowy Rx55-MC+ ,MR55-MC+



Schemat nr 0/3

	Nazwa elementu	ilość	Cena jedn.Netto	Razen netto	VAT	Cena brutto
		szt	PLN	PLN	%	PLN
1	Regulator RX 55 MC (MR55MC)	1	355,00	355,00	7	379,85
2	Czujnik temp. Zewnętrznej Tzew typ CTO	1	32,00	32,00	22	39,04
3	Czujnik temp. Kocioła Tkot typ CTZ	1	22,00	22,00	22	26,84
4	Czujnik temp. zasilania CTP	1	20,00	20,00	22	24,40
5	Czujnik temp. Cwu Tcw typ CTZ	1	22,00	22,00	22	26,84
A1	Czujnik temp.wew. bez zdalnego sterowania CTI-02	1	20,00	20,00	22	24,40
B1	Złącza Z-15 do podłączenia w konsoli kotła	1	53,00	53,00	22	64,66
		Razem		524,00		586,03

Uwaga : czujnik temperatury wewnętrznej poz.A1 bez zdalnego sterowania typ CTI-02 może być zastąpiony przez czujnik ze zdalnym sterowaniem poz. A2 typ CTI-S-02
W przypadku montażu regulatora na ścianie należy zamiast poz.B1 (złącze Z-15) zamówić szafkę do zabudowy na ścianie poz. B2.
Regulator może pracować bez czujników temp. wewnętrznej!(ogrzewanie wg krzywej grzania). Ceny bez zegara sterującego.

A2	Czujnik temp.wew. Ze zdalnym sterowaniem CTI-S-02	1	47,00	47,00	22	57,34
B2	Szafka do zabudowy na ścianie regulatora MR 55	1	30,00	30,00	22	36,60